



PHASE 3

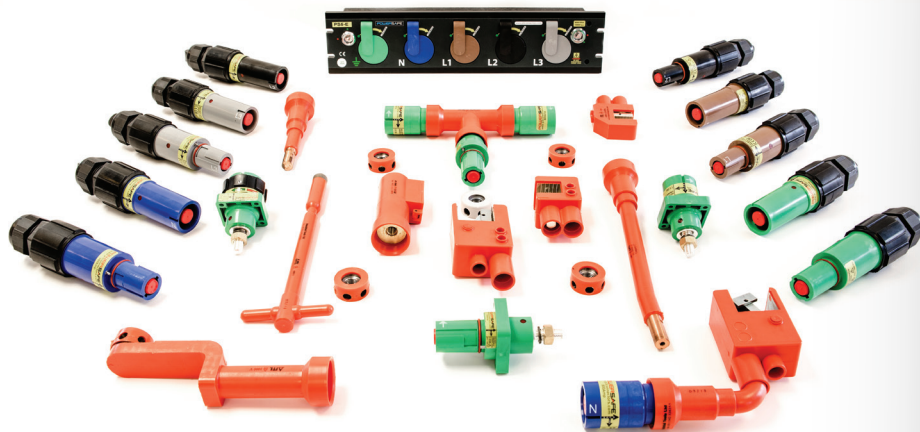
CONNECTORS

EL PROVEEDOR DEFINITIVO PARA LA GESTIÓN SEGURA DE ENERGÍA

Diseñados para conectar circuitos de alimentación de alta intensidad. Los conectores **POWERSAFE** unipolares están a la vanguardia de la seguridad y la capacidad técnica.



POWERSAFE
500A / 800A



EL PROVEEDOR DEFINITIVO PARA LA GESTIÓN SEGURA DE ENERGÍA.



Con un aumento de la demanda de sistemas de alta corriente de carácter temporal de las aplicaciones de entretenimiento e industriales es fundamental para garantizar la seguridad y fiabilidad para cada uso.

Diseñados para conectar circuitos de alimentación de alta intensidad. Los conectores **PHASE 3** PowerSafe unipolares están a la vanguardia de la seguridad y la capacidad técnica.

Estos conectores han sido probados y ensayados en algunos de los entornos más duros de todo el mundo, desde los campos de petróleo de Canadá hasta los centros de datos en el círculo polar ártico. Partiendo de la base de sus impresionantes capacidades técnicas, añadido a sus características de seguridad, construcción robusta, fiabilidad y calidad, hacen que sean la opción más popular entre los profesionales de la ingeniería.

Entre las características de seguridad estándar se incluye además un sistema de bloqueo secundario que requiere una llave para abrir la conexión. Esto se suma que los conectores están a prueba de contacto humano, lo que reduce el riesgo de contacto accidental cuando el conector está vivo.

Los conectores están disponibles en formatos de montaje tanto fijos como en cable, ya sea con contactos crimpados a atornillados. Con una corriente nominal de 500 A y 800 A para cables unipolares desde 25 hasta 300 mm² los conectores **PHASE 3** PowerSafe están, en la actualidad, entre los más valorados y más seguros del mercado.

- 800 Amperios máximos
- Codificados por color y mecánicamente guiados para evitar errores de conexión.
- Retardante de la llama (UL94-V0).
- Mecanismo de bloqueo para evitar la desconexión accidental bajo carga.
- Protección a prueba de contactos para impedir el acceso a los terminales eléctricos cuando está desacoplado (M&F).
- Nivel de protección IP67.
- Terminales atornillados y crimpados para facilitar conexión de cables desde 25 mm² hasta 300 mm² de sección.
- Auto limpieza del área de contacto multipunto.
- Cuerpo resistente a impactos y materiales resistentes a altas temperaturas.
- Protector de cable integral
- Prensaestopas compatibles con todas las métricas EN con una mayor grado de sujeción del cable.
- No requiere herramientas especiales para el montaje
- Sistema de conexión en cadena.
- Conectores de montaje fijos - Placas de Montaje
- Empuñadura de goma para facilitar su acoplamiento y protección contra impactos.



Alta capacidad de corriente

Los conectores Powersafe con su avanzado diseño consiguen alcanzar 800 A* de corriente nominal en operación continua, para ello utiliza 29 puentes de transferencia de corriente nominal de 30 A cada uno, lo que le da una capacidad total de transporte de corriente 870 A**.

Normas de codificación de color eléctricas internacionales

REGIÓN	Tierra (Clave E)	Neutro (Clave N)	Fase 1 (Clave 1)	Fase 2 (Clave 2)	Fase 3 (Clave 3)
Europa & UK (Armonizado)	Verde	Azul	Marrón	Negro	Gris
UK (Tradicional)	Verde	Negro	Rojo	Amarillo	Azul
Australia	Verde	Negro	Rojo	Blanco	Azul
Estados Unidos	Verde	Blanco	Negro	Rojo	Azul



Descripción técnica de PHASE 3 PowerSafe

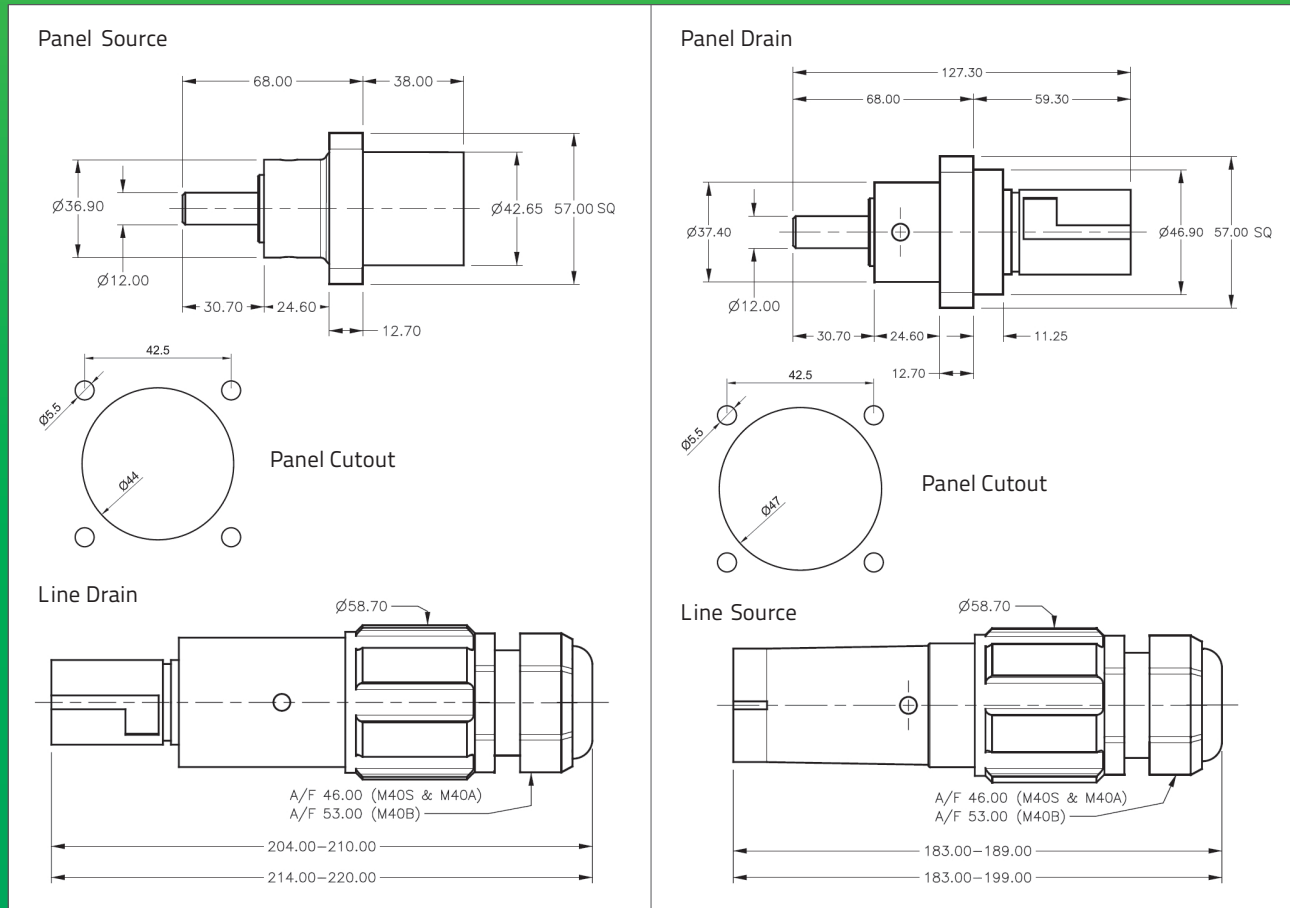
Número de contactos	1	
Corriente nominal máxima	Hasta 800 A	
Corriente de sobretensión	75kA	
Nivel de cortocircuito	Hasta 35,5 kA	
Sección transversal del conductor	25mm ² - 300mm ²	
Terminación	Atornillada o Crimpada	
Método de acoplamiento	Cierre de bayoneta	
Tensión de servicio	1000 VCA	
Tensión nominal máxima a tierra	2 kVCA / 3 kVCC	
Tensión de ruptura	9,5 kVCC o pico en CA	
Resistencia del aislamiento	> 5 MΩ a 500 VCC	
Protección IP	IP67	
Protección frente a descarga eléctrica	IP2X	
Inflamabilidad	UL94-V0	
Ciclos de acoplamiento	>500	
Material de la carcasa	Termoplástico de alta temperatura	
Material de contacto	Plata	

* Sujeto a factores ambientales y elección de cable

** De acuerdo con la norma EN60529.



PHASE 3 Powersafe Range - Diagrams (all measurements are in mm)



PHASE 3 Powersafe Range - Códigos para conectores completos

TIPO	CLAVE	COLOR	TIPO DE CONTACTO	SECCIÓN CABLE	EMPUÑADURA CABLE RANGO SUJECIÓN
LS = Line Source	E = Tierra	GN = Verde	S = Tornillo	120 = 120mm ²	M40S = 15 - 23mm
LD = Line Drain	N = Neutro	BL = Azul	C = Crimpado	150 = 150mm ²	M40A = 19 - 28mm
PS = Panel Source	1 = Fase 1	BN = Marrón	T5 = 500A espárrago roscado	185 = 185mm ²	M40B = 22 - 32mm
PD = Panel Drain	2 = Fase 2	BK = Negro	T8 = 800A espárrago roscado	240 = 240mm ²	M50 = 30 - 38mm
		3 = Fase 3		GY = Gris	
		R = Rojo			
		Y = Amarillo			
		W = Blanco		* ver abajo	** ver abajo

*Versiones de contacto atornillado disponibles hasta 150 mm², manguitos de reducción disponibles para cable de tamaño 25, 35, 50, 70 y 95 mm². También disponibles capuchones y accesorios, pregunte por los detalles.

** Prensaestopas mayores bajo petición.

61 Naysmyth Road
Southfield Industrial Estate
Glenrothes, Fife, KY6 2SD
Tel: +44 (1592) 775 995
Fax: +44 (1592) 775 996
Sales@P3Connectors.com



Randles Road
Knowsley Business Park
Prescot, Merseyside, L34 9HX
Tel1: +44 (151) 546 9314
Tel2: +44 (151) 547 2933
accounts@P3Connectors.com